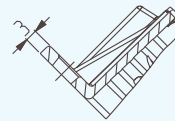
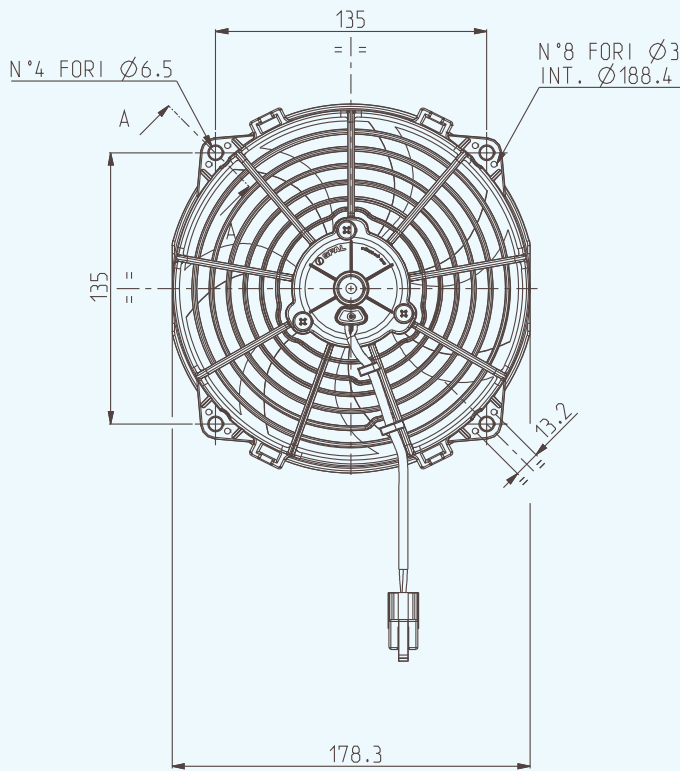
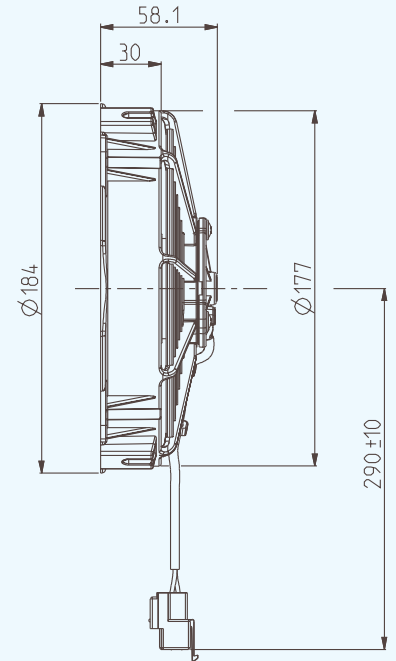


Cod.	Tipo - Type	Diametro ventola - Fan diameter
	VA67 - A101 - 83A Aspirante - Suction	167 mm

**DISEGNO PROVVISORIO
TEMPORARY DRAWING**



SEZIONE A-A
SCALA 2:1



Connettore tipo SUMITOMO Cod.6010-2802 - Faston maschio tipo SUMITOMO Cod.1800-2093
Plastic connector SUMITOMO Cod.6010-2802 - Male flat SUMITOMO Cod.1800-2093

Tensione di prova 13 V cc - Test voltage 13 V DC

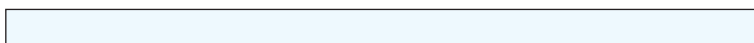


* Peso 0,500 kg. circa * Weight 0,500 Kg. approx.

* Motore chiuso, IP 68 * Waterproof motor, IP 68

* Media durata * Middle life

* Accessori disponibili:
tutti i kit di fissaggio. * Available accessories:
all the fixing kits.



Pressione statica Static pressure mm H ₂ O	Portata Airflow m ³ /h	Corrente assorbita Current input A
0	550	3,9
5	500	4,2
7,5	470	4,4
10	440	4,4
12,5	410	4,6
15	380	4,6
17,5	350	4,9
20	300	4,9
25	190	5,6
30	100	5,8
35	0	6,2

Static pressure: 1 mm H₂O = 0,04 in. H₂O
Airflow: 1 m³/h = 0,59 cfm